

Panel de control TOUCH
Панель управления TOUCH
Bedieningsscherm TOUCH
Painel de controle TOUCH

Caja empotrable
Структура
Installatiebehuizing
Caixa de recesso

Preinstalación

Предмонтажные работы

Voorinstallatie

Pré-instalação

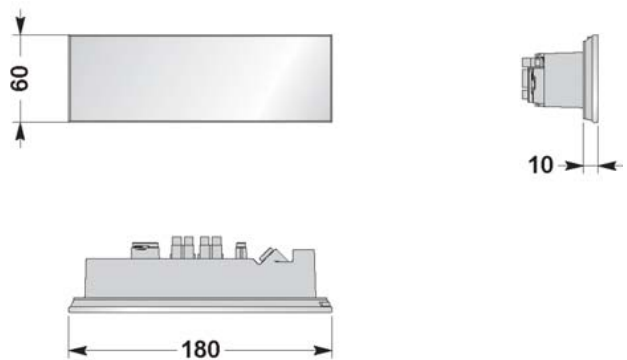
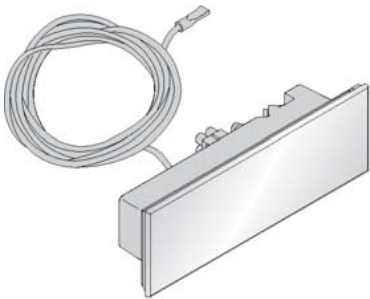
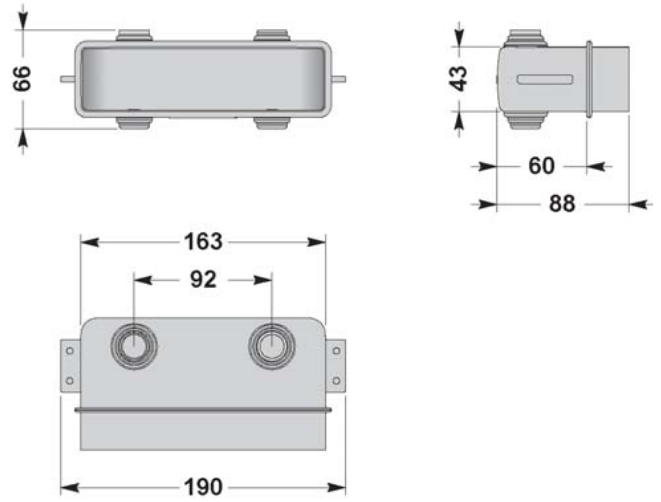
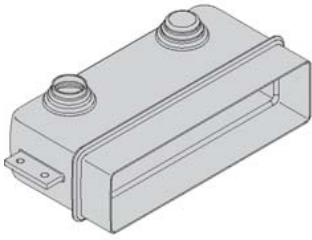
Manual de montaje

Руководство по монтажу

Montagehandleiding

Manual de montagem

ES TAMAÑO
RU ГАБАРИТЫ
NL AFMETINGEN
PT TAMANHOS



Conexión entre NUVOLA y panel de control

Predisponer en la pared ya aislada un orificio de 164 x 44 mm de como mínimo 60 mm de profundidad, que se convertirá en la sede de la caja empotrable del panel de control.

Predisponer una vaina eléctrica de 25 mm de diámetro (máx. 5 m) para la conexión del generador al panel de control. El panel de control se tiene que colocar dentro del compartimiento del baño turco a aproximadamente 1200 mm del suelo.

Соединение между парогенератором NUVOLA и панелью управления

Предусмотреть на уже изолированной стене отверстие 164 x 44 мм глубиной не менее 60 мм для встраивания монтажного корпуса панели управления.

Предусмотреть гофрированную трубу для электропроводки (Ø 25 мм) (макс. 5 м) для соединения парогенератора с панелью управления. Панель управления должна быть размещена внутри помещения турецкой бани на высоте примерно 1200 мм от уровня пола.

Aansluiting tussen NUVOLA en bedieningspaneel

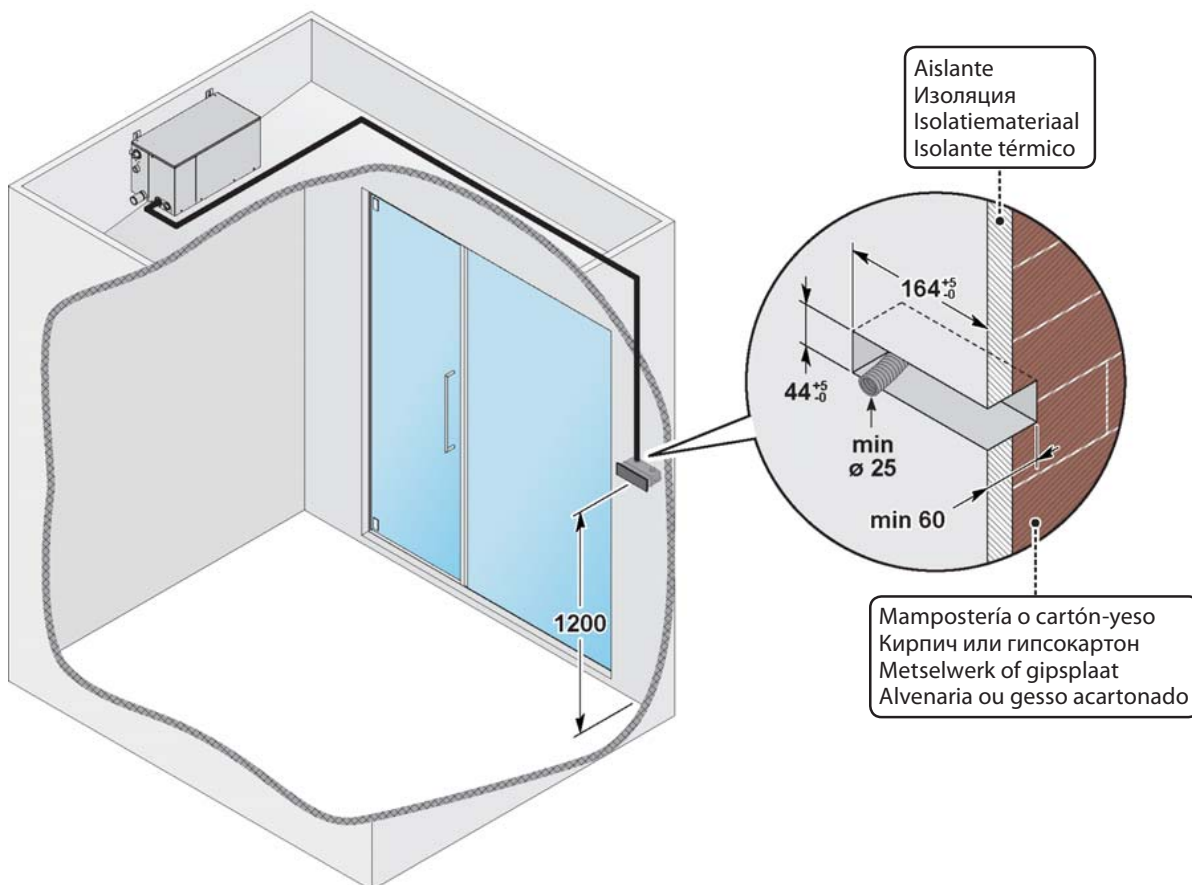
Maak een holte van 164 x 44 mm en ten minste 60 mm diep in de reeds geïsoleerde wand waarin de inbouwdoos van het bedieningspaneel zal worden geplaatst.

Leg een kabelbuis aan (Ø 25 mm) (max. 5 m) voor de aansluiting van de generator op het bedieningspaneel; Het bedieningspaneel moet in het Turkse bad ongeveer 1200 mm van de vloer worden geïnstalleerd.

Conexão entre o NUVOLA e o painel de controle

Faça um furo de 164 x 44 mm profundo pelo menos 60 mm na parede já equipada com o isolamento térmico: este furo vai alojar a carcaça do painel de controle.

Colocar uma bainha elétrica (Ø 25 mm) (máx 5 m) para a ligação do gerador ao painel de controle. O painel de controle deve ficar dentro do cômodo do banho turco a cerca de 1200 mm do piso.



5 - Conexión entre NUVOLA y panel externo (opcional):

Predisponer en la pared ya aislada un orificio de 164 x 44 mm de como mínimo 60 mm de profundidad, que se convertirá en la sede de la caja empotrable del panel de control.

Predisponer una vaina eléctrica de 25 mm de diámetro. Se recomienda colocar el panel externo a una altura de aproximadamente 1200 mm.

5 - Соединение между парогенератором NUVOLA и внешней панелью управления (опция):

Предусмотреть на уже изолированной стене отверстие 164 x 44 мм глубиной не менее 60 мм для встраивания монтажного корпуса панели управления.

Предусмотреть гофрированную трубу для электропроводки (Ø 25 мм). Внешнюю панель управления рекомендуется устанавливать на высоте примерно 1200 мм.

5 - Aansluiting tussen NUVOLA en extern bedieningspaneel (optioneel):

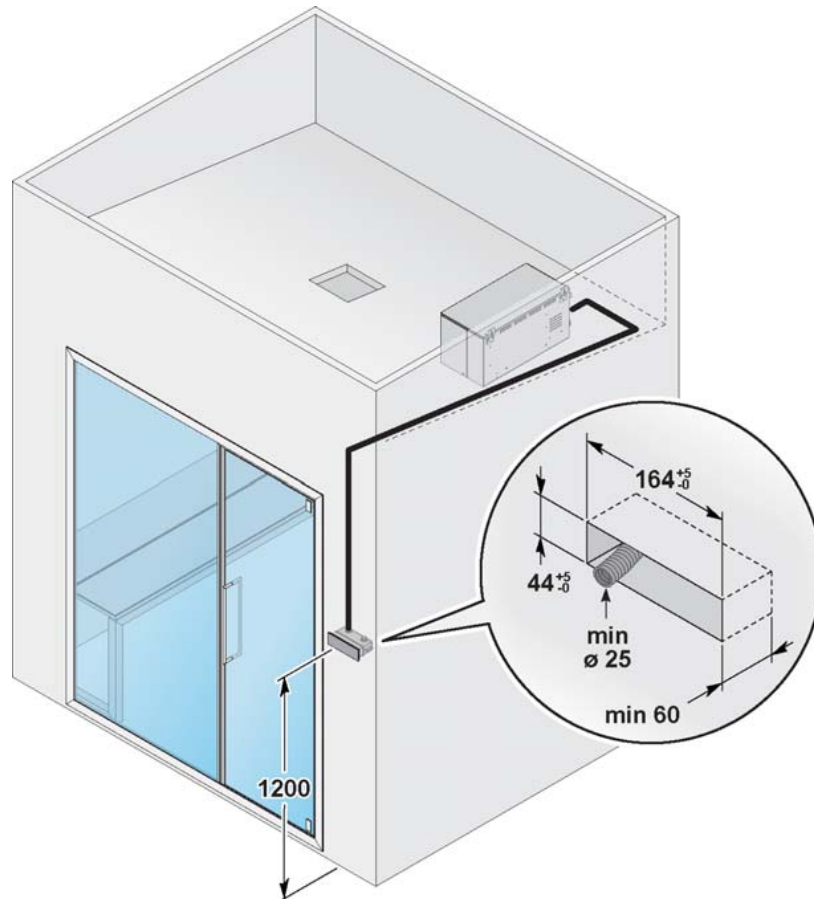
Maak een holte van 164 x 44 mm en ten minste 60 mm diep in de reeds geïsoleerde wand waarin de inbouwdoos van het bedieningspaneel zal worden geplaatst.

Leg een kabelbuis aan (Ø 25 mm). Aanbevolen wordt het externe paneel op een hoogte van ongeveer 1200 mm te plaatsen.

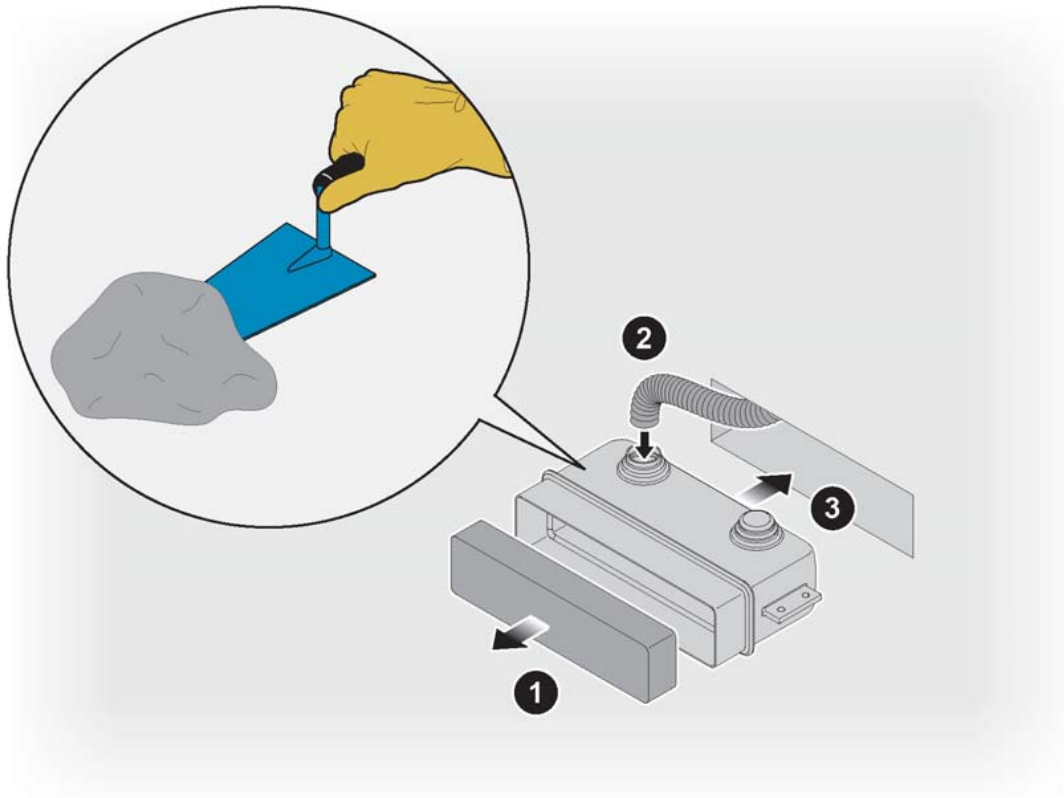
5 - Conexão entre o NUVOLA e o painel externo (opcional):

Faça um furo de 164 x 44 mm profundo pelo menos 60 mm na parede já equipada com o isolamento térmico: este furo vai alojar a carcaça do painel de controle.

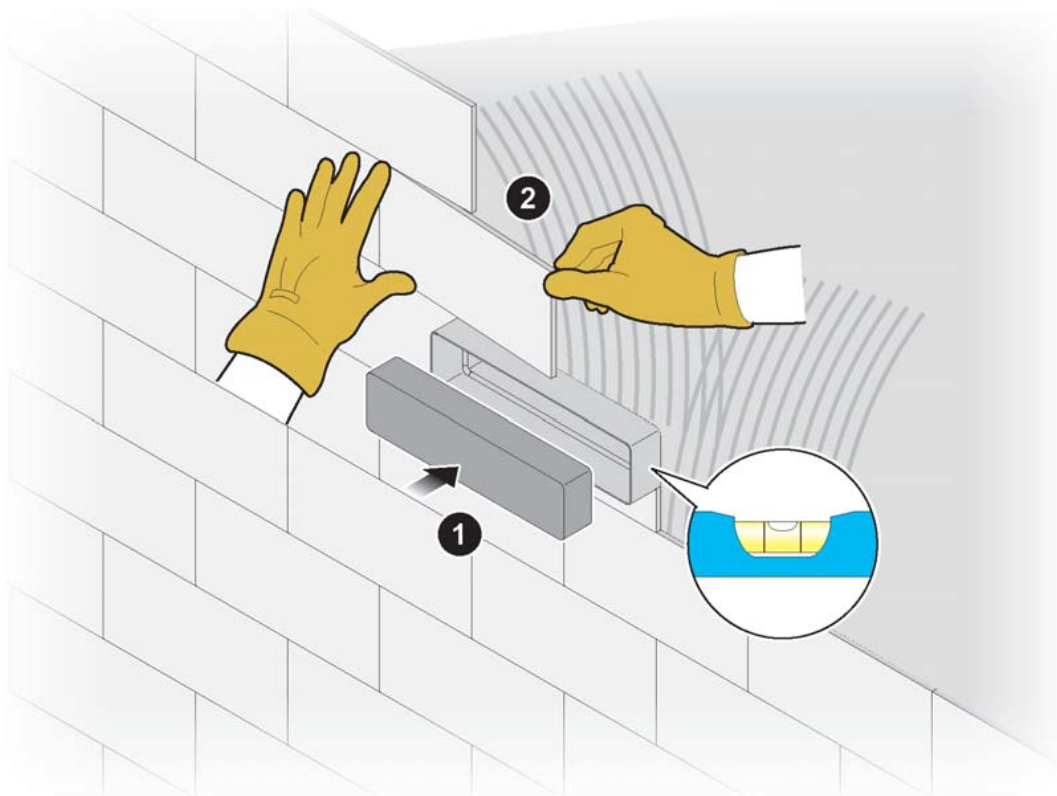
Colocar uma bainha elétrica (Ø 25 mm). Recomendamos colocar o painel exterior na altura de 1200 mm aproximadamente.



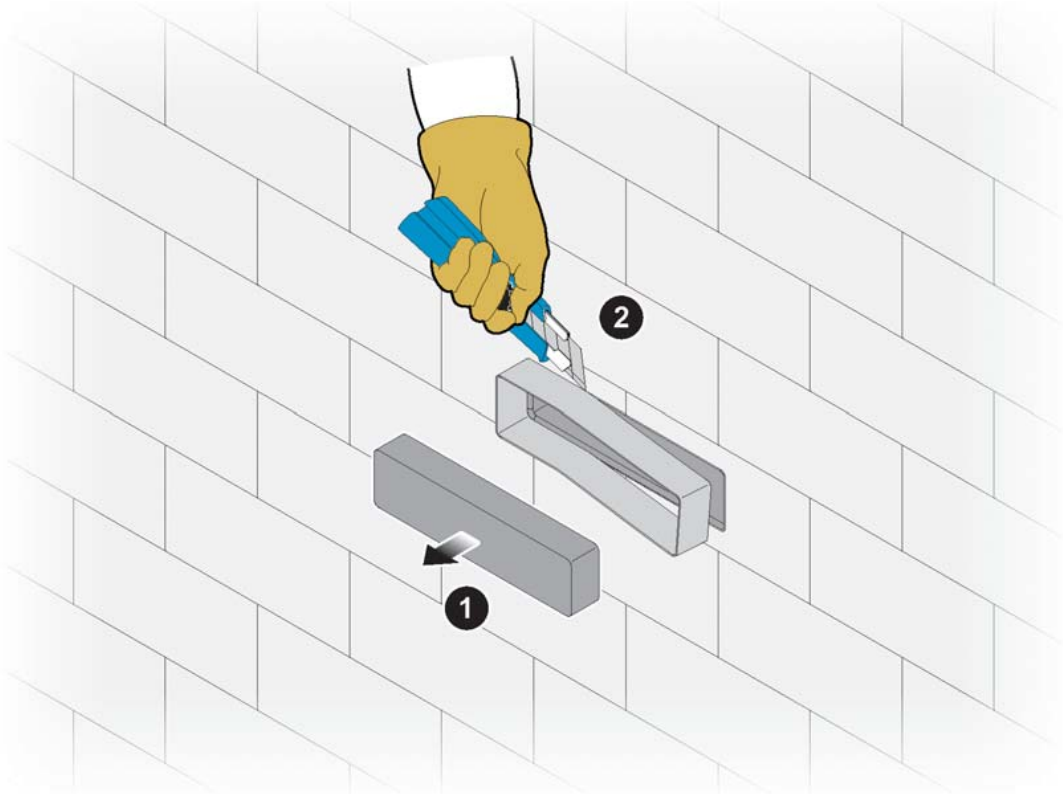
1



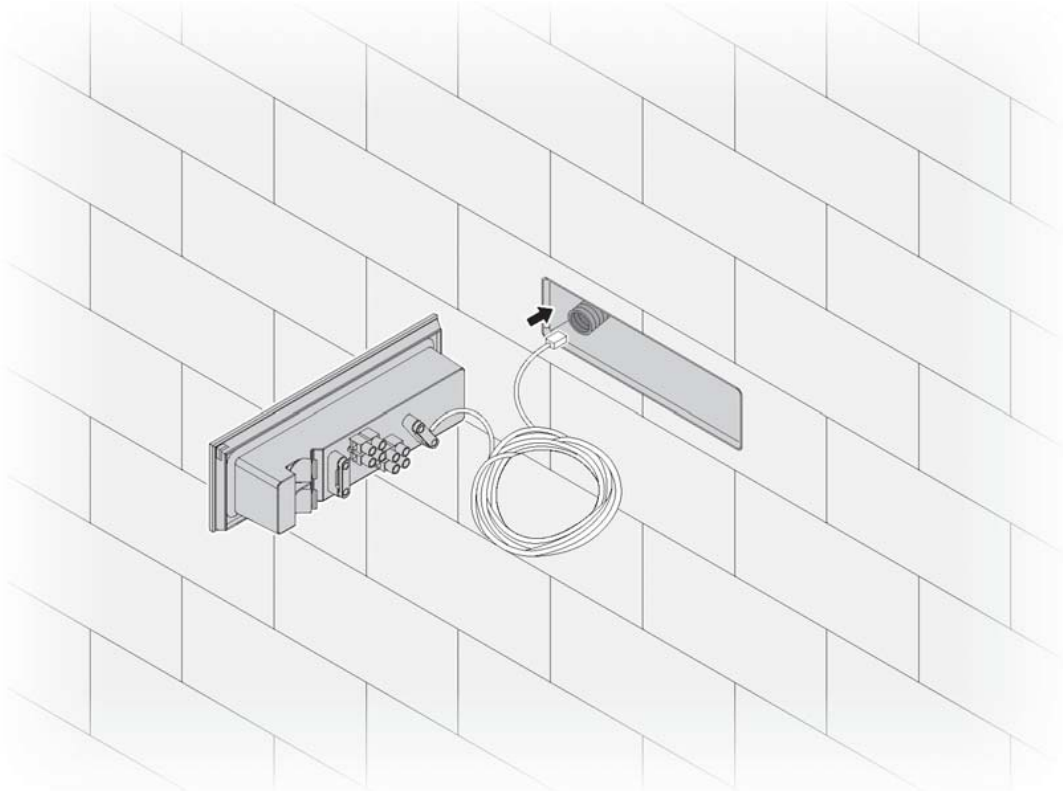
2



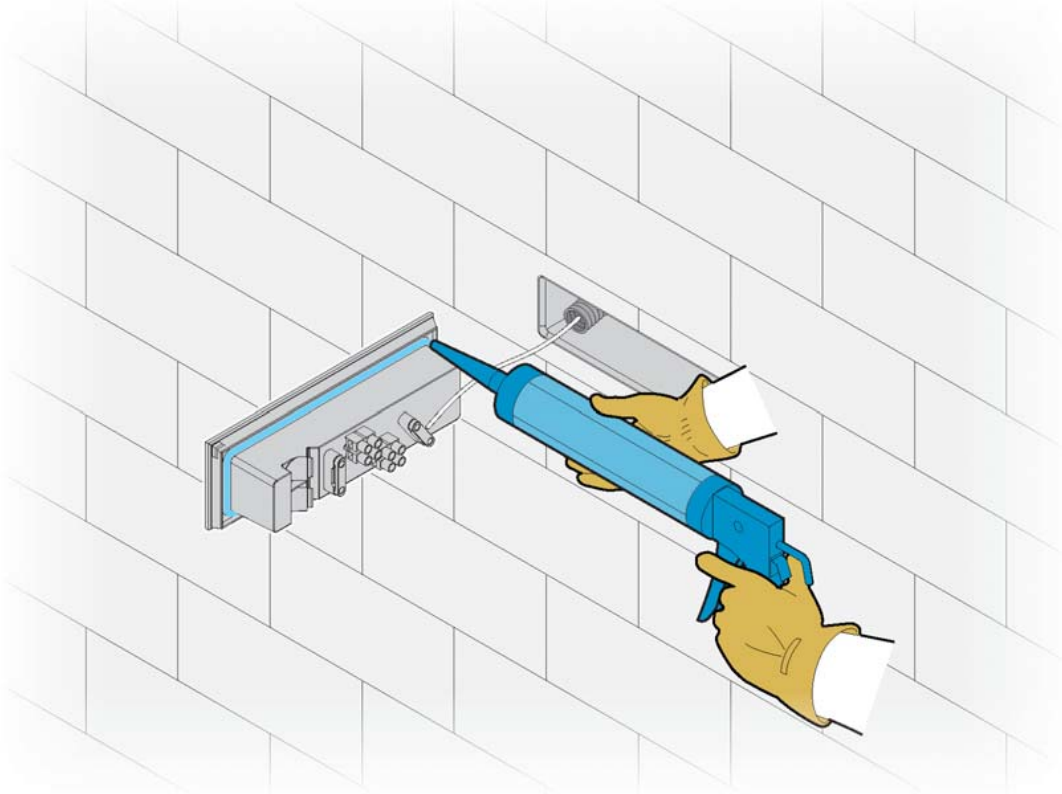
3



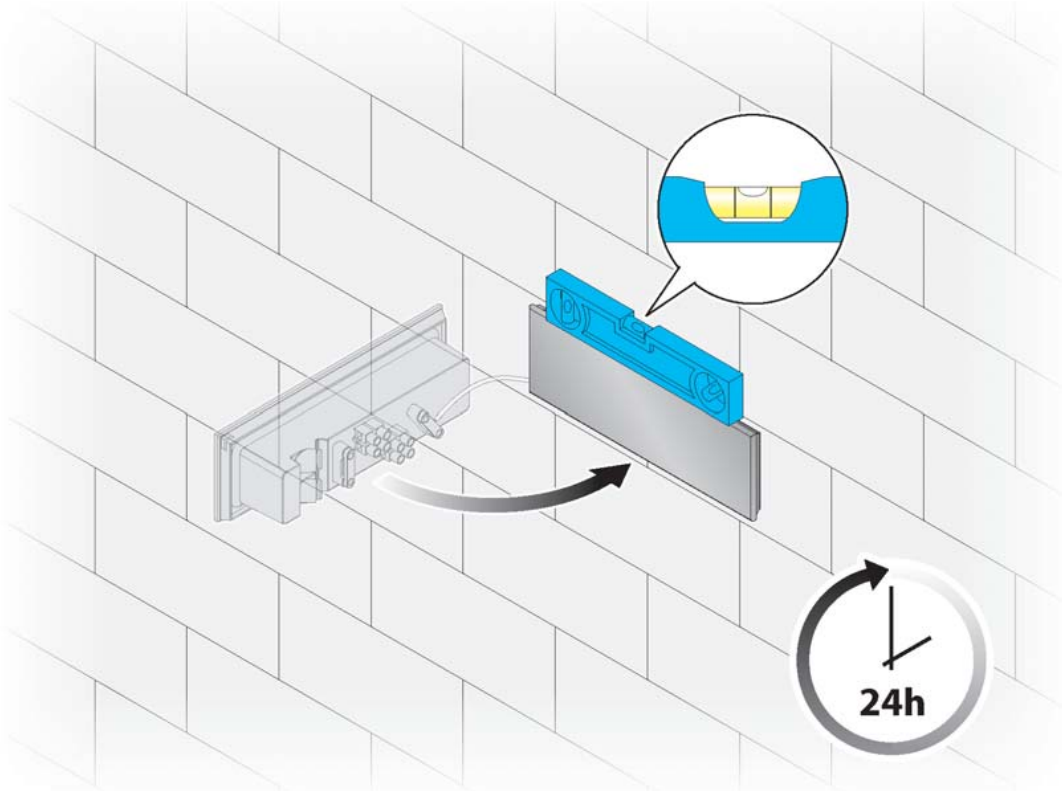
4



5



6







effegibi®
PERFECT WELLNESS

Via Gallo, 769
47522 Borello di Cesena (FC) Italy
tel. +39 0547 372881
fax +39 0547 372924
www.effegibi.it
e-mail: info@effegibi.it

MACH000041

REV.00