

Характеристики

ОПИСАНИЕ

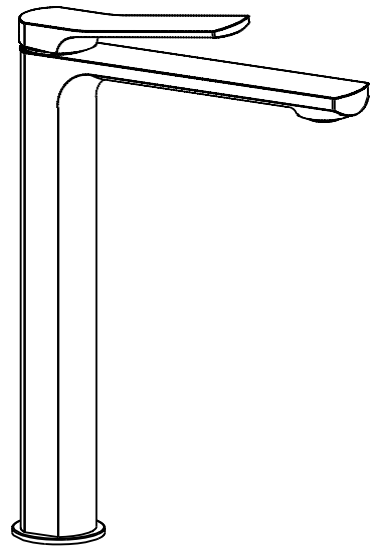
- Латунная конструкция
- Гибкие шланги подачи воды с компрессионными фитингами 1/2"
- Гибкие шланги 450 мм
- Резьба М8Х1

ПОТОК

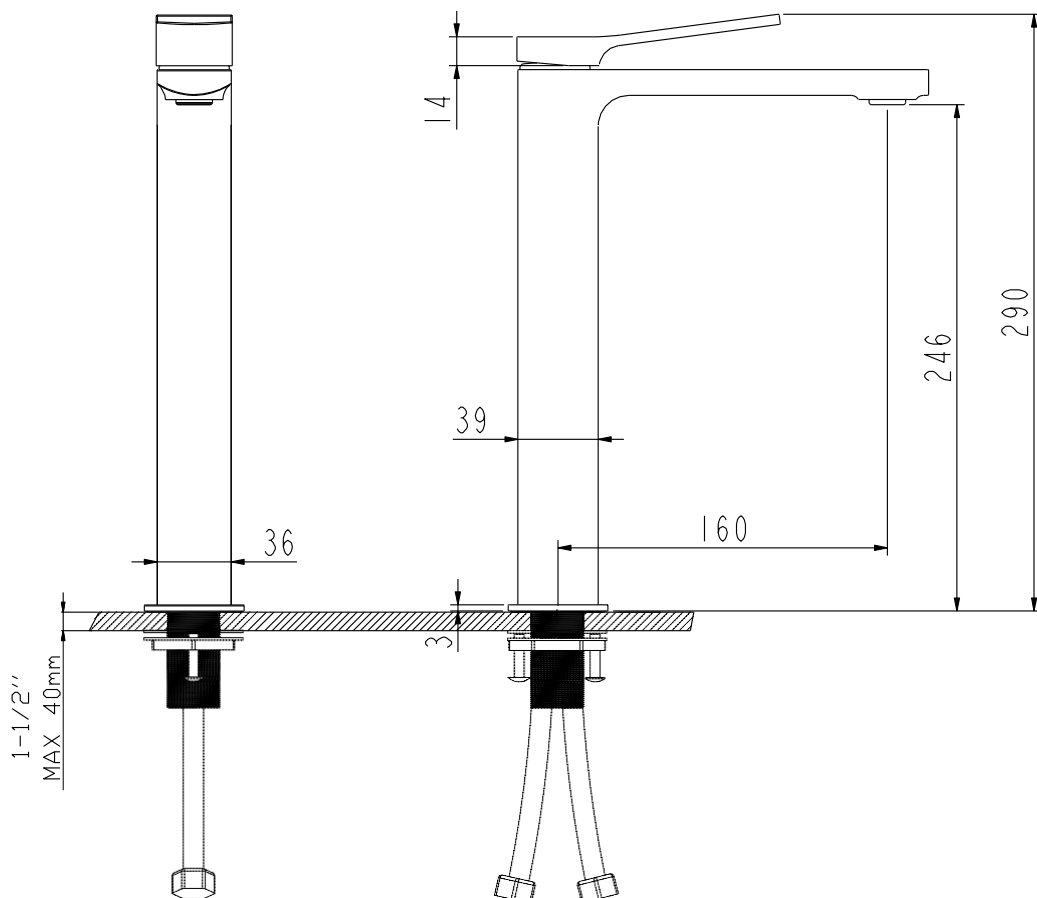
- 7-12 л/мин при 3 бар

КАРТРИДЖ

- Картридж с керамическим диском



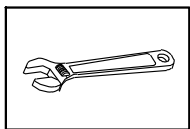
Однорычажный смеситель для раковины на одно отверстие.



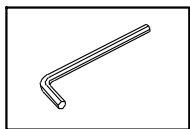
ГАБАРИТНЫЕ РАЗМЕРЫ

Установка однорычажного смесителя для раковины

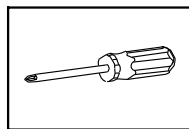
РУКОВОДСТВО ПО УСТАНОВКЕ Инструменты, которые вам понадобятся :



Разводной ключ



Шестигранный ключ



Отвертка крестовая

Примечания перед установкой:

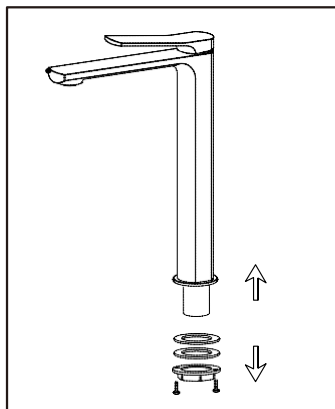
1. Проверьте наличие всех компонентов.
2. Перед установкой убедитесь, что все трубы подачи воды не загрязнены, а двухпозиционный клапан присутствует.
3. Убедитесь, что давление воды находится в пределах 2-5 бар (включая комбинацию горячей и холодной воды).
4. Изображения в руководстве являются общими по содержанию и могут не точно отражать приобретенный вами смеситель.

Если у вас возникли трудности, обратитесь к профессиональному сантехнику.

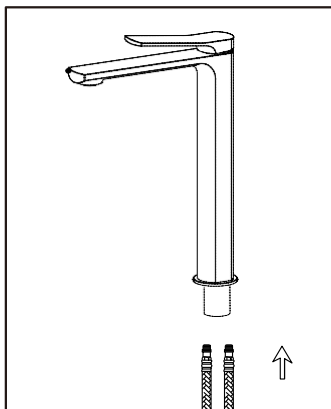
5. Если вы будете отсутствовать дома в течение длительного времени, вам следует перекрыть подачу воды.

Ежедневное обслуживание

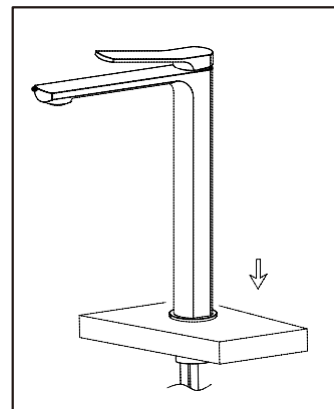
1. Используйте мягкую ткань и мыльный раствор.
2. Регулярно проверяйте аэратор на наличие известковых отложений.
3. **КАТЕГОРИЧЕСКИ ЗАПРЕЩАЕТСЯ** использовать едкие и абразивные чистящие средства. Их использование приведет к повреждению покрытия и аннулированию гарантии на изделие.
4. Допустимые чистящие средства: мыльный раствор и мягкая ткань.
5. Если давление воды ниже оптимального, снимите, осмотрите, очистите или замените аэратор.



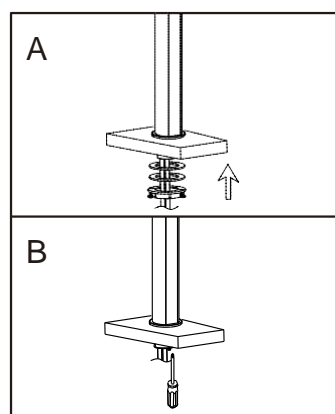
1. Снимите резиновую шайбу, металлическую шайбу и стопорный винт со смесителя.



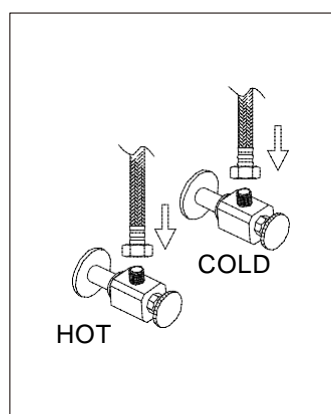
2. Вручную затяните горячий и холодный гибкие шланги на кране. НЕ используйте гаечный ключ для затягивания шлангов, так как это может повредить шланг и/или резьбу шланга.



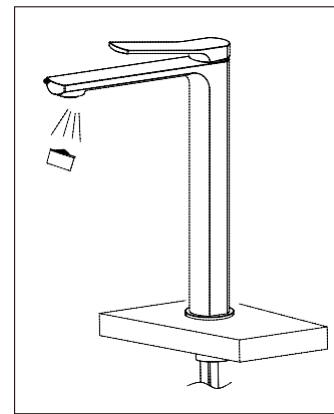
3. Установить смеситель через центральное отверстие



4. Установите на место резиновую шайбу, затем металлическую шайбу и стопорный винт. Используйте гаечный ключ для затягивания стопорных винтов



5. Подсоедините гибкий шланг к водопроводу.



6. Снимите аэратор и включите кран на 1 минуту, чтобы смыть мусор из крана и линии подачи. Выключите кран и снова установите аэратор.