

# Характеристики

## ОПИСАНИЕ

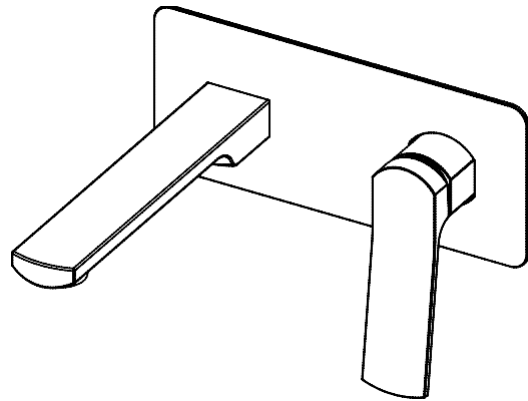
- Латунная конструкция

## ПОТОК

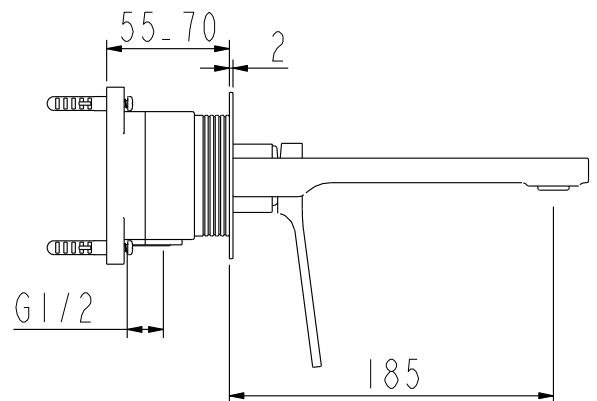
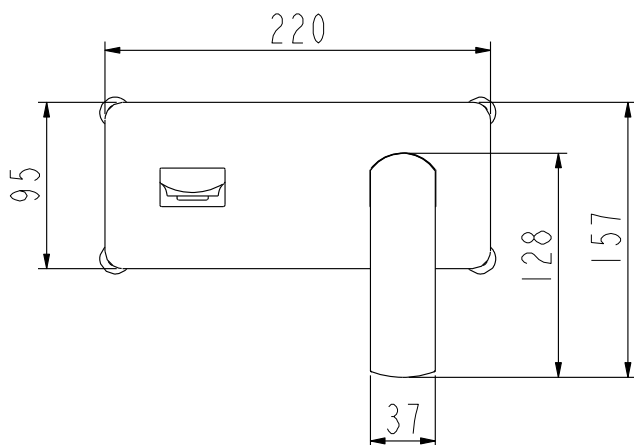
- 6-12 л/мин при 3 бар

## КАРТРИДЖ

- Картридж с керамическим диском



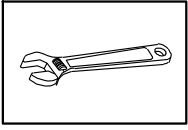
Настенный смеситель для раковины



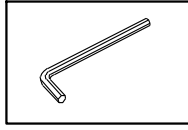
## ГАБАРИТНЫЕ РАЗМЕРЫ

# Установка настенного смесителя для раковины

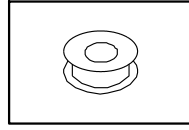
## РУКОВОДСТВО ПО УСТАНОВКЕ Инструменты, которые вам понадобятся :



Разводной ключ



Шестигранный ключ



Лента для труб

### Примечания перед установкой:

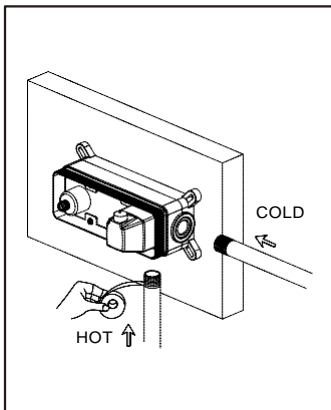
1. Проверьте наличие всех компонентов.
2. Перед установкой убедитесь, что все трубы подачи воды не загрязнены, а двухпозиционный клапан присутствует.
3. Убедитесь, что давление воды находится в пределах 2-5 бар (включая комбинацию горячей и холодной воды).
4. Изображения в руководстве являются общими по содержанию и могут не точно отражать приобретенный вами смеситель.

Если у вас возникли трудности, обратитесь к профессиональному сантехнику.

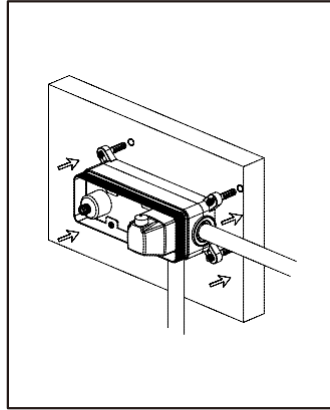
5. Если вы будете отсутствовать дома в течение длительного времени, вам следует перекрыть подачу воды.

### Ежедневное обслуживание

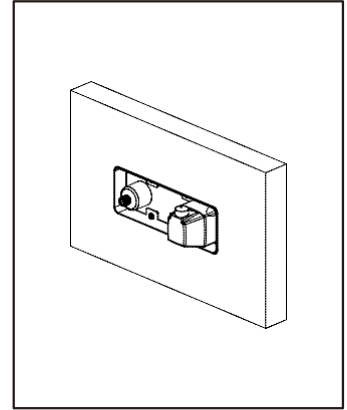
1. Используйте мягкую ткань и мыльный раствор.
2. Регулярно проверяйте аэратор на наличие известковых отложений.
3. **КАТЕГОРИЧЕСКИ ЗАПРЕЩАЕТСЯ** использовать едкие и абразивные чистящие средства. Их использование приведет к повреждению покрытия и аннулированию гарантии на изделие.
4. Допустимые чистящие средства: мыльный раствор и мягкая ткань.
5. Если давление воды ниже оптимального, снимите, осмотрите, очистите или замените аэратор.



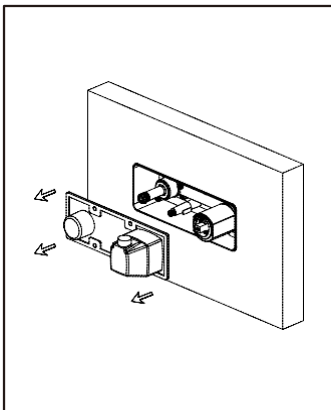
1. Оберните ленту для труб вокруг водопроводной трубы, затем присоедините к трубе горячей и холодной воды.



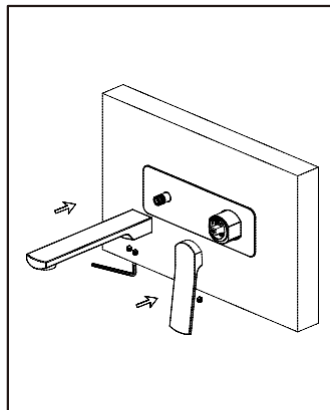
2. Закрепите корпус смесителя для раковины на стене.



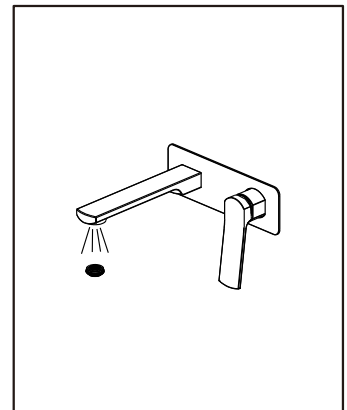
3. Прорежьте отверстие в плитке в соответствии с размером и углом. И, пожалуйста, обратите внимание, что нам нужно сохранить одну и ту же центральную точку для отверстия в плитке.



4. Используйте шестигранный ключ, чтобы извлечь кран и ручку из корпуса.



5. С помощью шестигранного ключа установите ручку и кран.



6. После установки крана снимите аэратор, включите ручку крана на одну минуту, чтобы смыть мусор из крана, закройте ручку и соберите аэратор.