

# Характеристики

## ОПИСАНИЕ

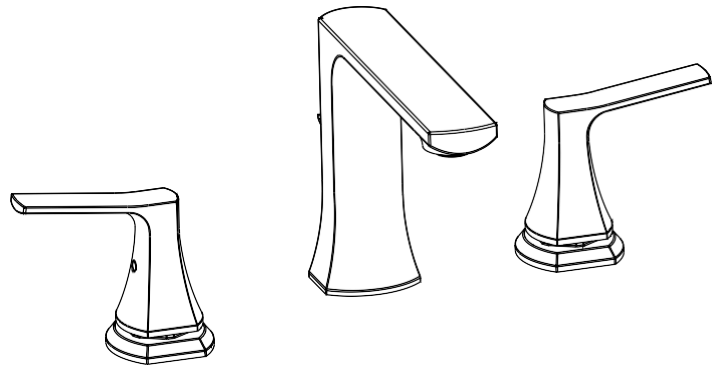
- Латунная конструкция
- Гибкие шланги подачи воды с компрессионными фитингами 1/2"
- Гибкие шланги 450 мм
- Резьба М8Х1

## ПОТОК

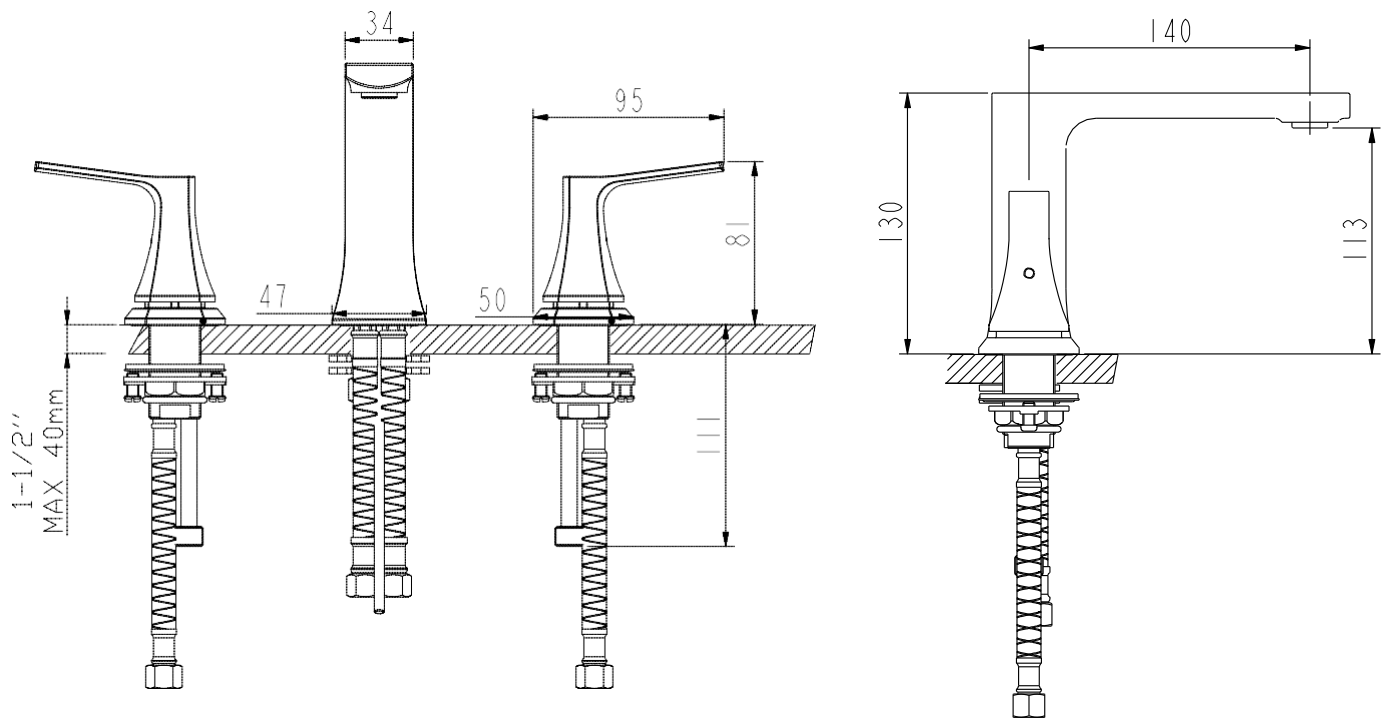
- 7-12 л/мин при 3 бар

## КАРТРИДЖ

- Картридж с керамическим диском



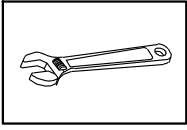
Смеситель для раковины на три отверстия



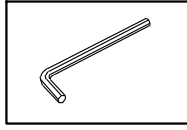
## ГАБАРИТНЫЕ РАЗМЕРЫ

# смеситель для раковины на три отверстия

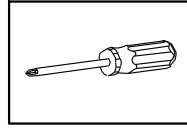
## РУКОВОДСТВО ПО УСТАНОВКЕ Инструменты, которые вам понадобятся :



Разводной ключ



Шестигранный ключ



Отвертка крестовая

### Примечания перед установкой:

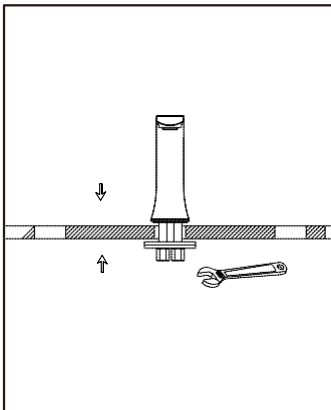
1. Проверьте наличие всех компонентов.
2. Перед установкой убедитесь, что все трубы подачи воды не загрязнены, а двухпозиционный клапан присутствует.
3. Убедитесь, что давление воды находится в пределах 2-5 бар (включая комбинацию горячей и холодной воды).
4. Изображения в руководстве являются общими по содержанию и могут не точно отражать приобретенный вами смеситель.

Если у вас возникли трудности, обратитесь к профессиональному сантехнику.

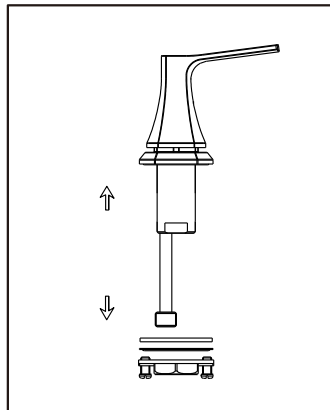
5. Если вы будете отсутствовать дома в течение длительного времени, вам следует перекрыть подачу воды.

### Ежедневное обслуживание

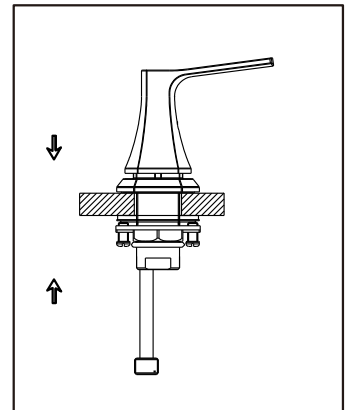
1. Используйте мягкую ткань и мыльный раствор.
2. Регулярно проверяйте аэратор на наличие известковых отложений.
3. **КАТЕГОРИЧЕСКИ ЗАПРЕЩАЕТСЯ** использовать едкие и абразивные чистящие средства. Их использование приведет к повреждению покрытия и аннулированию гарантии на изделие.
4. Допустимые чистящие средства: мыльный раствор и мягкая ткань.
5. Если давление воды ниже оптимального, снимите, осмотрите, очистите или замените аэратор.



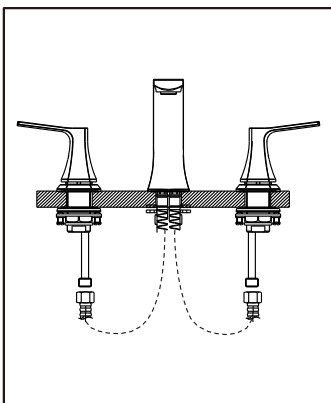
1. Извлеките T-образный клапан, стопорную гайку и шайбу из корпуса крана. Поместите кран в центральном отверстии раковины. Верните шайбу и затяните на ней стопорную гайку. Подсоедините T-образный клапан к корпусу крана с помощью гаечного ключа.



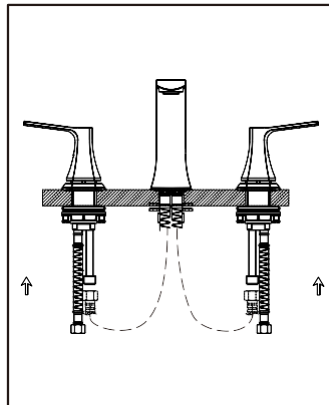
2. Снимите монтажное оборудование с корпуса ручки. Подключите трубку подачи воды к корпусу клапана и затяните контргайкой. Не допускайте перекручивания латунной трубки подачи воды. Используйте два ключа, как показано на схеме, затяните гибкий шланг.



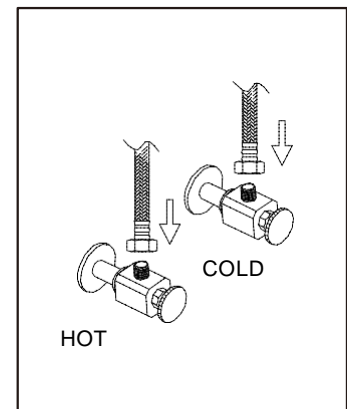
3. Поместите кран в центральное отверстие раковины и ручку через правое отверстие. (Слева красный, справа синий). Соберите резиновую шайбу и затяните стопорной гайкой.



4. Соедините ручки и кран с армированными шлангами. Затяните туго ключом.



5. Прикрутите и затяните гибкий шланг к крану. Слева красный, справа синий. Не допускайте перекручивания латунной трубки подачи воды.



6. Подсоедините гибкий шланг к водопроводу.